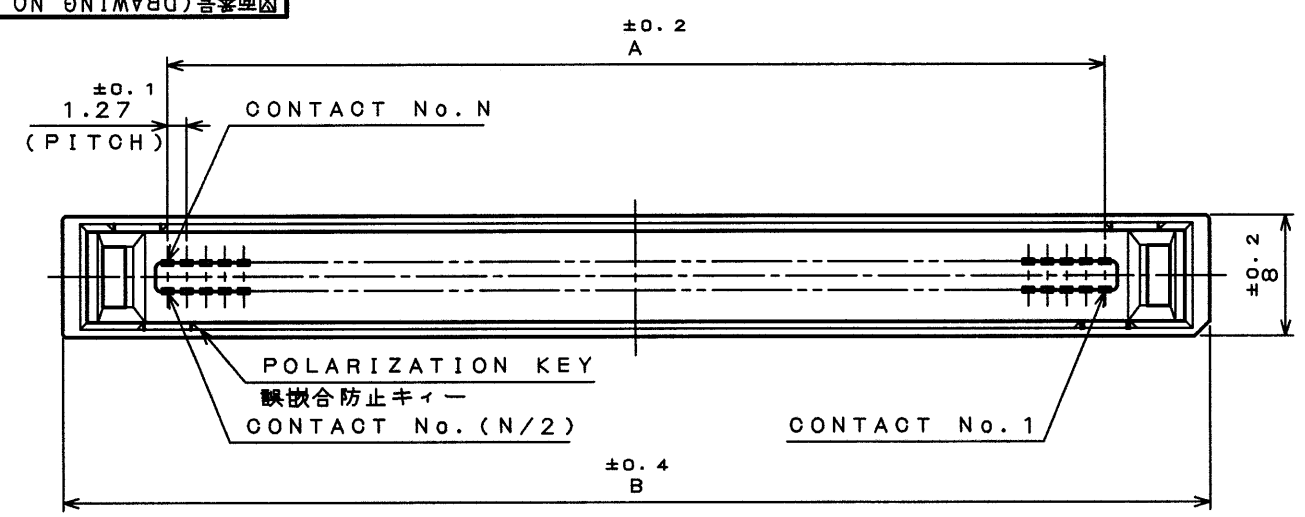


7Z78E01S
 (DRAWING NO.) (台票圖号)

版数 SYM.	年月日 DATE	DCN NO.	変更内容 DESCRIPTION	製図 DR.	担当 CHK.	査閲 APP.	承認 APP.

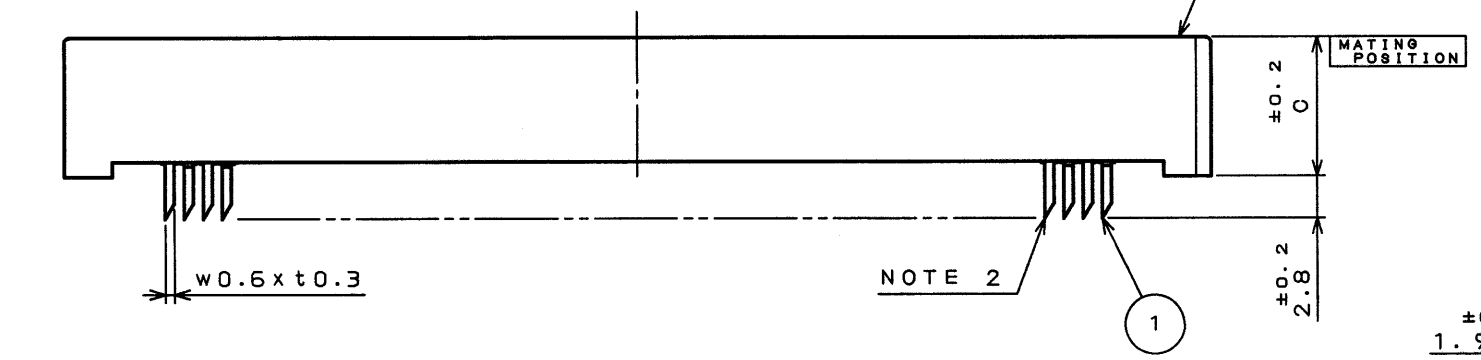
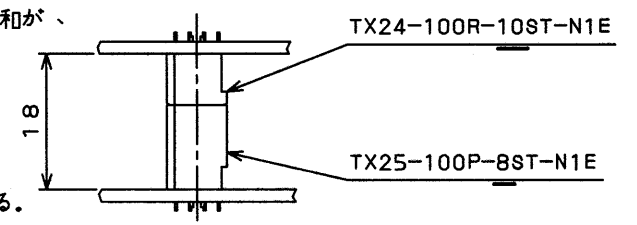


NOTE 1. STACKING HEIGHT = HEIGHT CODE OF TX24 + HEIGHT CODE OF TX25
 (EX.) 10+8=18mm

2. DIRECTION OF CUTTING EDGE OF CONTACTS TERMINAL IS OPTIONAL. BUT, IN THE CONNECTOR, IT MUST FACE THE SAME SIDE.

注1. スタッキング接続の場合、嵌合高さコードの和が、基板間寸法となる。
 (例) 10+8=18mm

2. コンタクト端末の斜め切断の向きは任意とする。但し、コネクタ内では同一の向きである。



DESIGNATION

命名法 TX25-※P-※ST-N1E

SERIES PREFIX シリーズ名	TX25	(LEAD FREE)TIN/TIN ALLOY 錫又は銅合金(無鉛)
NO. OF CONTACTS 芯数	※	CONTACT FINISH 1:GOLD (0.1μm MIN) OVER NICKEL コンタクト接点仕上 1:NI上Au0.1μm以上
POLARIZATION 極性	P:PLUG P:プラグ	EXPANSION POST N:NONE フックピン N:無
CODE OF STACKING HEIGHT PER ONE SIDE TX** (NOTE2) ST:TABLE1 DIMENSION C 嵌合高さコード	※	TERMINAL STYLE ST:STRAIGHT THROUGH HOLE 結線部形状 ST:ストレートスルーホール

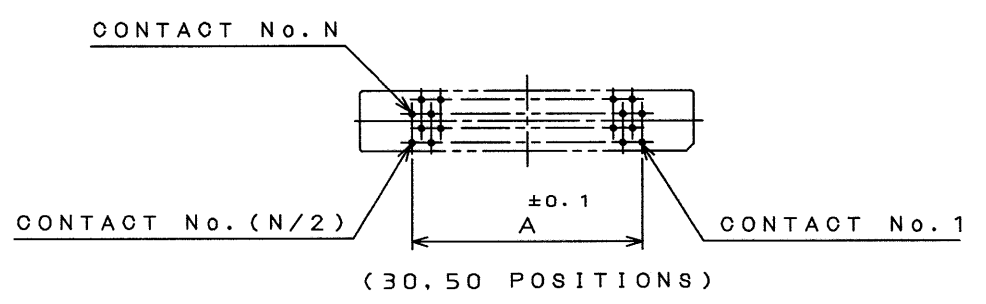
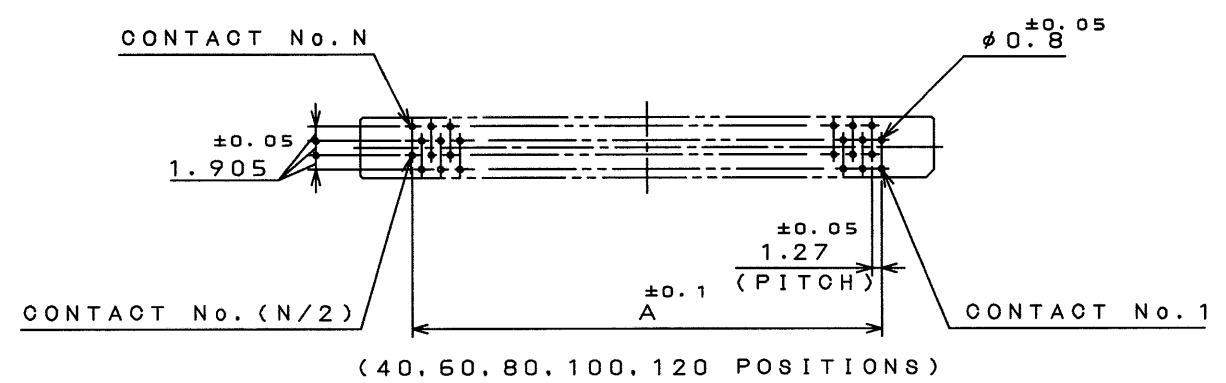
STACKING HEIGHT CODE	6	8	12
C	9.2	11.2	15.2

TABLE 1. DIMENSION

NO. OF CONTACTS	30	40	50	60	80	100	120
A	17.78	24.13	30.48	36.83	49.53	62.23	74.93
B	31.7	38	44.4	50.7	63.4	76.1	88.8

TABLE 2

AREA	FINISH	1
CONTACT AREA	GOLD(0.1μm MIN.) OVER NICKEL	
TERMINAL AREA	(LEAD FREE) TIN/TIN ALLOY	



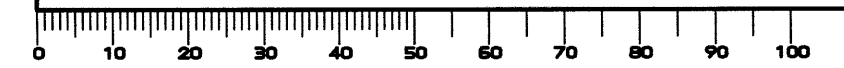
APPLICABLE P.C.B. DIMENSION (REF.)
 適合基板寸法(参考)
 (SCALE 1:1)

2	INSULATOR	1	GLASS FILLED PBT	UL94 V-0 BLACK	
1	CONTACT	N	COPPER ALLOY	SEE TABLE 2	
符号 ITEM	名称 DESCRIPTION	個数 Q'TY	材料 MATERIAL	仕上 FINISH	備考 REMARKS

仕様書(REFERENCE DOCUMENT) JACS-1425	第1版(DATE) 3.Mar.2003	尺度(SCALE) 2:1	製造 DR. M.TANAKA	名称(TITLE) TX25-※P-※ST-N1E	製図 DR. M.TANAKA	担当 CHK. M.KIMURA	査閲 APP. —	承認 APP. S. Kashiwagi	重量(WEIGHT)	製図 DR. M.TANAKA	名称(TITLE) TX25-※P-※ST-N1E	製図 DR. M.TANAKA	担当 CHK. M.KIMURA	査閲 APP. —	承認 APP. S. Kashiwagi	重量(WEIGHT)	製図 DR. M.TANAKA	名称(TITLE) TX25-※P-※ST-N1E	製図 DR. M.TANAKA	担当 CHK. M.KIMURA	査閲 APP. —	承認 APP. S. Kashiwagi	重量(WEIGHT)
公差(GENERAL TOLERANCE) 寸法(DIMENSION) 角度(ANGLES)																							
. ±0.8		X° ±																					
.X ±0.4		X°X' ±																					
.XX ±0.1																							
.XXX ±																							

DOF-0-2120(97.10)

CDS-03-199-50088
 SIZE A3



LEAD FREE この製品は鉛フリー品です